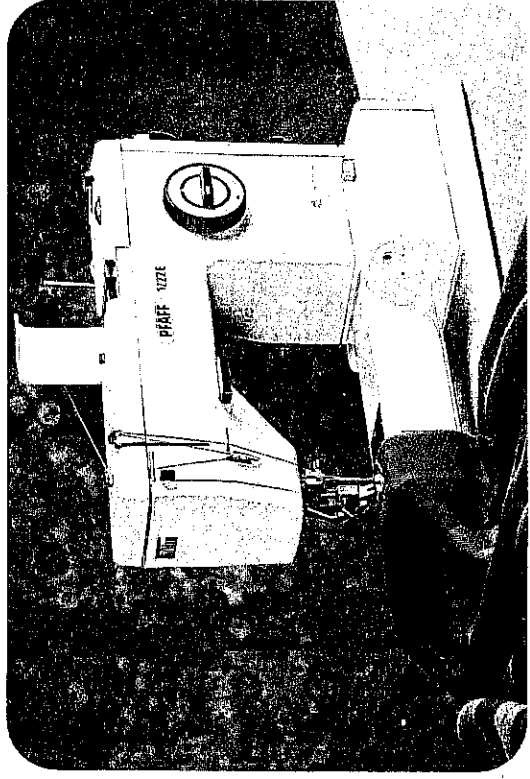
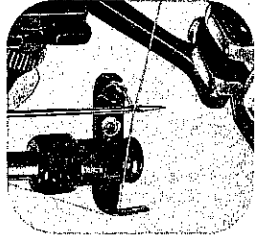
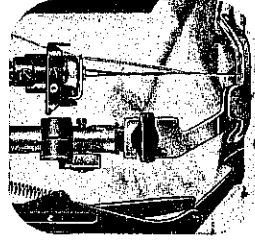
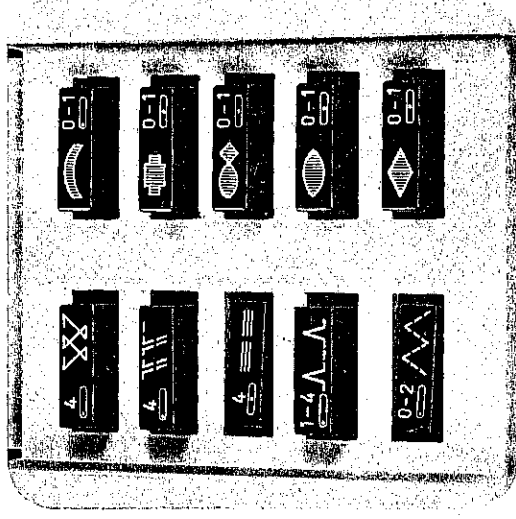
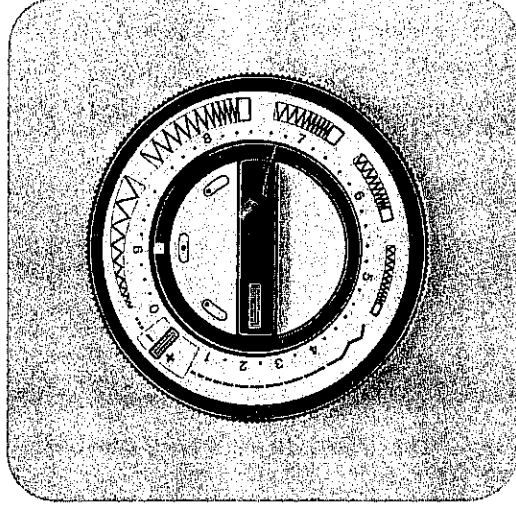


# PFAFF®

## 1213, 1214 1222 E electronic Bedienungs- anleitung



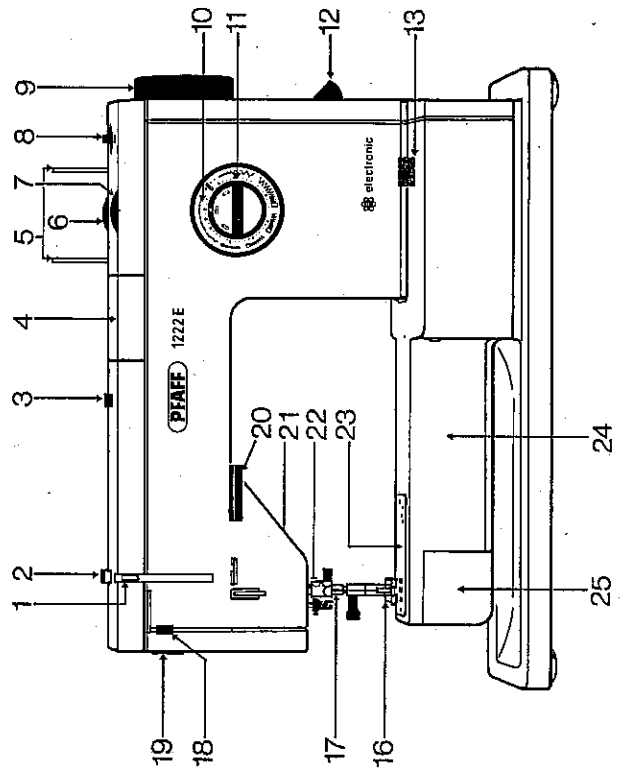
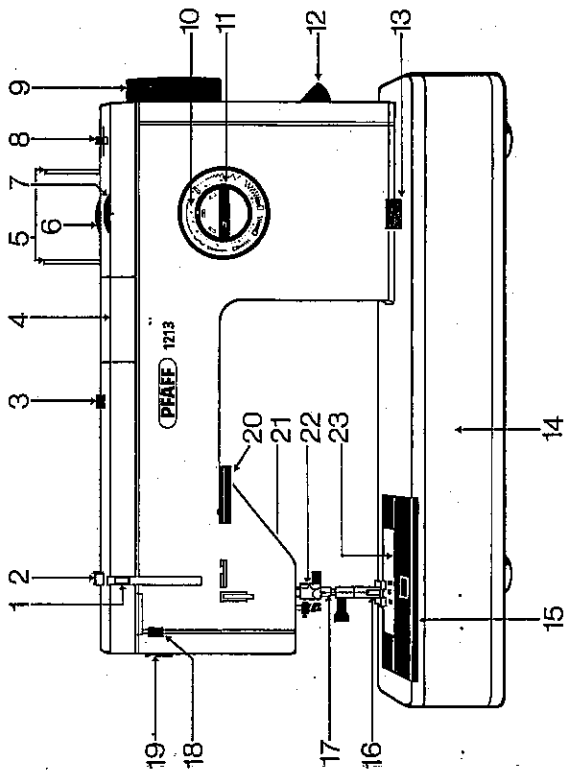
Druck: Rolf-Peter Zehnder AG, Wll

PFAFF-HANDELSGESELLSCHAFT  
für Haushaltsnäähmaschinen m.b.H.  
7500 Karlsruhe 41 · West-Germany

Druck-Nr. 21943 Wll 1077

**Bedienungsteile der Nähmaschine**

**Vorschriften über mechanische Sicherheitsanforderungen nach DIN 5321/...**  
 Fachnormenausschuß Maschinenbau im Deutschen Normenausschuß



- 1 Fadenhebel
- 2 Vorspannung
- 3 Ausschalttaste
- 4 Deckel
- 5 Garnrollenstifte
- 6 Einstellscheibe für Musteranfang
- 7 Einstellscheibe für Musterlänge
- 8 Spuler
- 9 Handrad mit Auslösescheibe bei Modell 1213/1214
- 10 Universal-Einstellknopf
- 11 Drehgriff für Stichlage
- 12 Knopflochtaste
- 13 Hauptschalter
- 14 Sockel (bei Koffermaschinen)
- 15 Grundplattendeckel
- 16 Nähfuß
- 17 Doppelter Stofftransport (hinten dem Nähfuß)
- 18 Einfädertaste
- 19 Oberfadenspannung
- 20 Rückwärtstaste und Transporteur-Versenkung
- 21 Stoffrückeheber (an der Rückseite der Maschine)
- 22 Fadenabschneider
- 23 Stichplatte (mit Führungsrollen)
- 24 Freiarms
- 25 Verschlusskappe (dahinter Greifer)

- a) Der Benutzer hat wegen der auf- und abgehenden Nadel genügend Vorsicht walten zu lassen und die Nähstelle bei der Arbeit ständig zu beobachten.
- b) Beim Wechsel von Nadel, Nähfuß, Spule und Stichplatte, bei Arbeitsunterbrechungen ohne Aufsicht und bei Wartungsarbeiten ist die Maschine elektrisch abzuschalten, d. h. durch Herausziehen des Netzsteckers aus der Steckdose vom Netz zu trennen.
- c) Die maximal zulässige Leistung der Lampe beträgt 15 Watt.

**Inhaltsverzeichnis**

Anschiebetisch befestigen . . . . .	5
Doppelter Stofftransport . . . . .	12
Elektrischer Anschluß und Electronic . . . . .	2
Fadenabschneider . . . . .	7
Fadenspannungen . . . . .	11
Fußanlasser . . . . .	2
Gerädstich . . . . .	8
Glühbirne auswechseln . . . . .	19
Knopfloch-Nähen . . . . .	16
Koffer abheben . . . . .	1
Nadel auswechseln . . . . .	12
Nadel einfädeln . . . . .	6
Nähfüße . . . . .	17
Nähfuß auswechseln . . . . .	13
Nähwerk ausschalten . . . . .	3
Nähstörungen und ihre Beseitigung . . . . .	20
Nutzstiche . . . . .	13, 14
Nutzstich-Kombinationen . . . . .	14
Oberfaden einfädeln . . . . .	6
Ordnungsplatte . . . . .	1
Reinigen und Ölen . . . . .	19
Rückwärtsnähen und Transporteur versenken . . . . .	9
Sonderzubehör . . . . .	18
Spulen . . . . .	4
Spule einlegen . . . . .	4
Spulenkapfel und Spule herausnehmen . . . . .	3
Spulenkapfel einsetzen . . . . .	5
Stichlage . . . . .	9
Stoffdrückerhebel . . . . .	10
Stopmatic . . . . .	10
Universal-Einstellknopf . . . . .	8
Unterfaden heraufholen . . . . .	7
Zickzackstich . . . . .	8
Zierstiche . . . . .	15

**Ursache:**

**4. Die Naht ist nicht gleichmäßig**

Die Spannung ist verstellt.  
 Zu starkes, knotiges oder hartes Garn.  
 Der Unterfaden ist ungleich aufgespult.  
 Fadenschlingen unterhalb oder oberhalb des Stoffes.

**Beseitigung:**

Ober- und Unterfadenspannung kontrollieren.  
 Nur einwandfreies Garn verwenden.  
 Nicht freihändig aufspulen, sondern den Faden durch die Spulervorspannung laufen lassen.  
 Richtig einfädeln. Ober- und Unterfadenspannung kontrollieren.

**5. Die Maschine transportiert nicht oder unregelmäßig**

Zwischen den Transporteur-Zahnreihen hat sich Nähstaub festgepreßt.  
 Transporteur ist versenkt.  
 (Rückwärtstaste steht links)

Stichplatte abnehmen, Nähstaub mit Pinsel entfernen.  
 Rückwärtstaste nach rechts stellen.

**6. Die Maschine geht schwer**

Fadenreste befinden sich in der Greiferbahn.

Fadenreste entfernen und einen Tropfen Öl in die Greiferbahn geben.

### Elektrischer Anschluß

Stecker A in die Maschine und Stecker B in die Wandsteckdose stecken. Die Maschine ist nun eingeschaltet und nähbereit.

Die **Elektronische Steuerung** (nur 1222 E) erhält automatisch die volle Durchstichskraft bei langsamem Nähen.

### Fußanlasser

Den Fußanlasser unter den Tisch stellen. Das Pedal niederreten. Die Maschine beginnt zu nähen. Je tiefer das Pedal gedrückt wird, um so schneller näht sie.

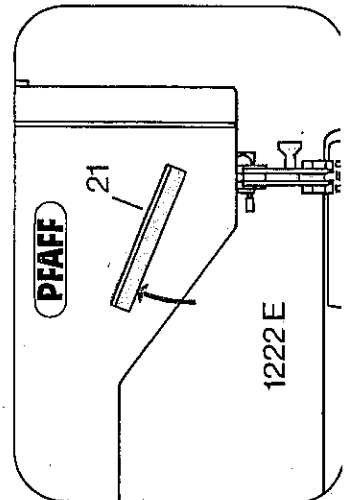
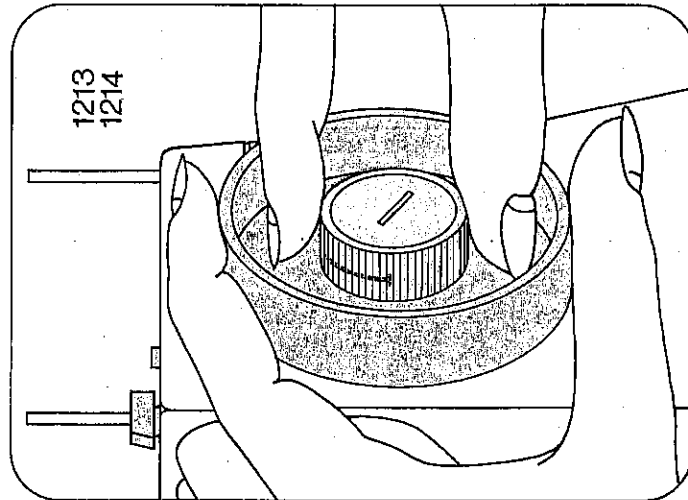
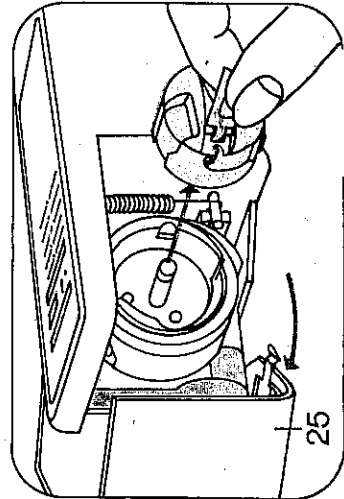
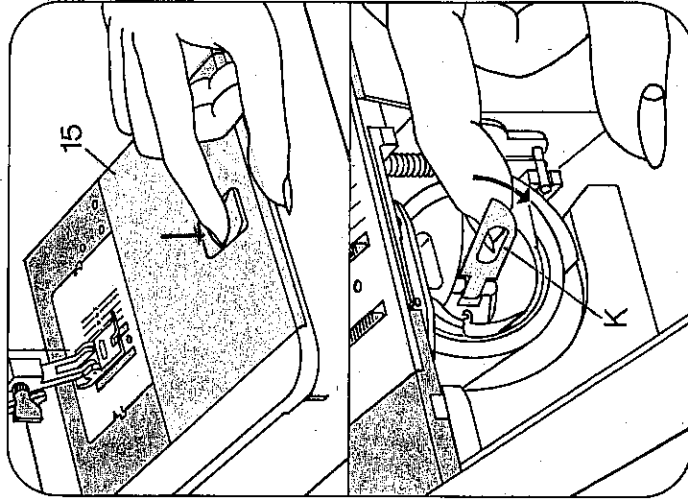
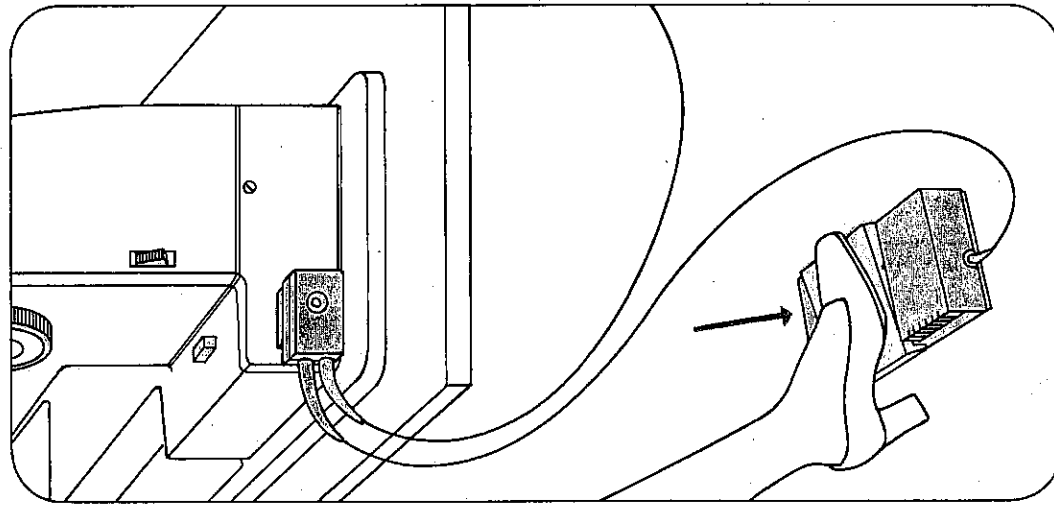
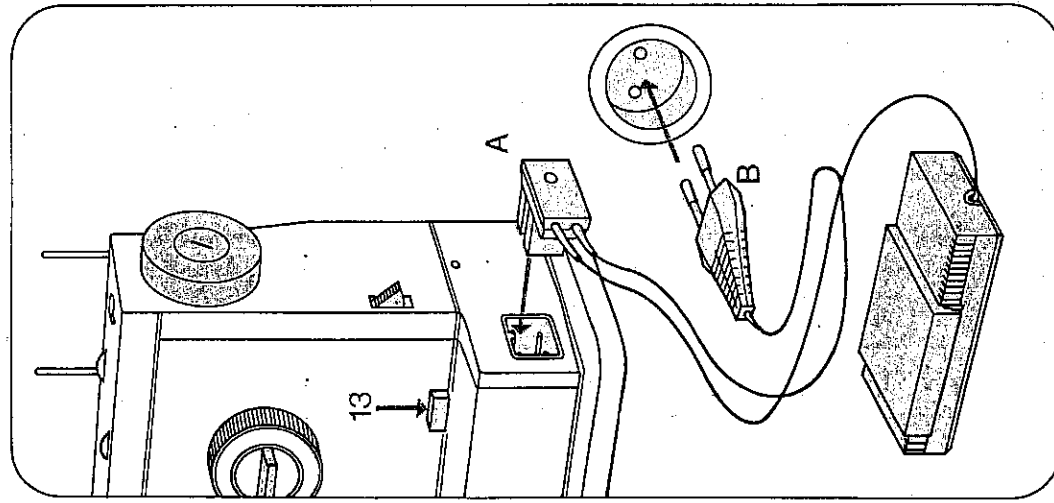
### Spulenkapsel und Spule herausnehmen

Nadel hoch stellen. Deckel 15 abnehmen oder Verschlusskappe 25 öffnen. Klappe K anheben, Kapsel herausziehen, Klappe K loslassen und die Spule herausnehmen.

Solange die Klappe K angehoben ist, kann die Spule nicht herausfallen.

### Nähwerk ausschalten

Vor dem Spulen muß das Nähwerk ausgeschaltet werden. 1213/1214: Das Handrad festhalten und Auslösescheibe nach vorn drehen. Nach dem Spulen wieder festdrehen. 1222 E: Stoffdrückerhebel 21 nach oben stellen.

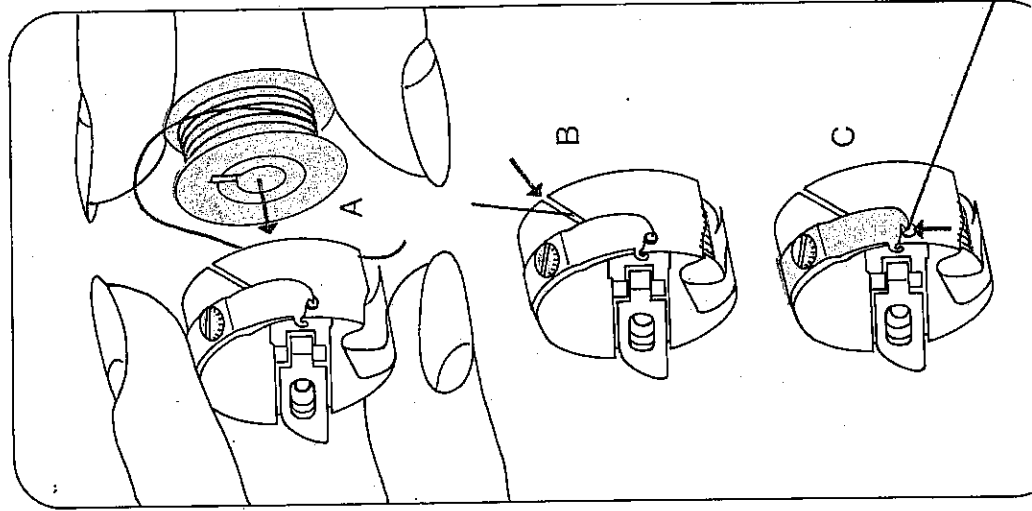
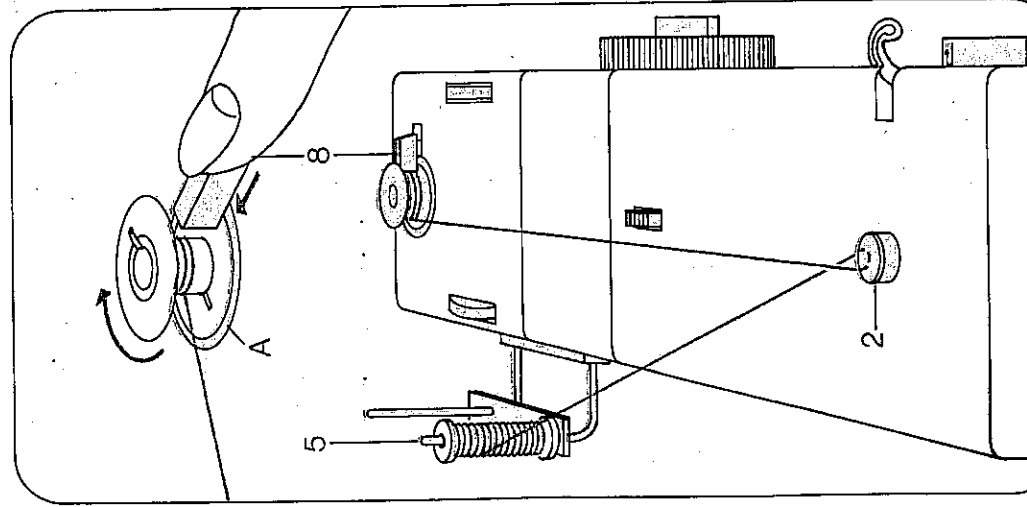


### Spulen

Garnrollenstifte 5 hochklappen. Nähwerk ausschalten. Spule auf den Magneteller A legen. Garnrolle aufstecken, den Faden in die Vorspannung 2 ziehen, einige Male um die Spule wickeln und den Knopf 8 gegen die Spule drücken. Bei voller Spule schaltet der Spuler ab. Nähwerk wieder einschalten.

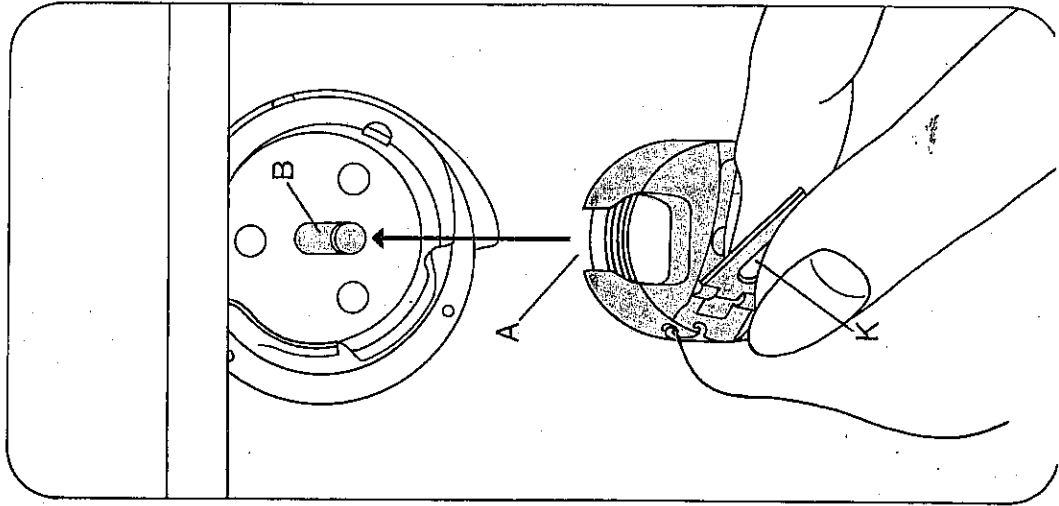
### Spule einlegen

Die gefüllte Spule so einlegen, daß der Faden nach hinten abläuft (A). Dann den Faden in den Schlitz B und unter der Feder hindurch in die Öffnung C ziehen.



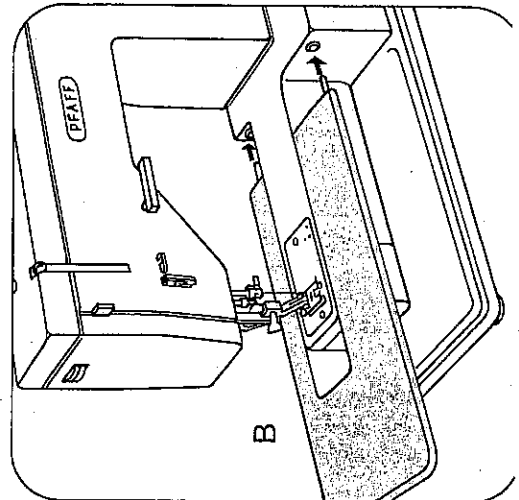
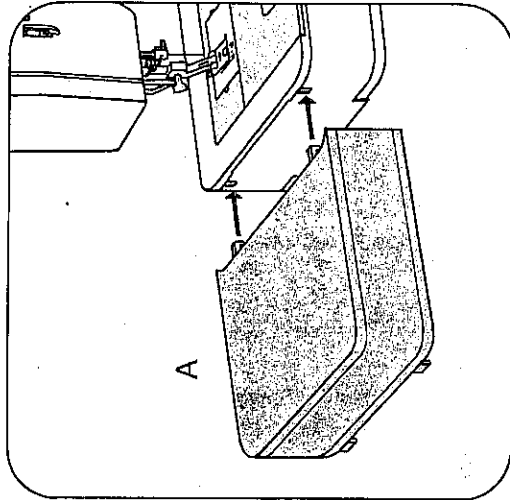
### Spulenkapsel einsetzen

Kapselklappe K anheben und die Kapsel auf den Stift B schieben. Der Ausschnitt A muß dabei nach oben zeigen. Klappe lassen. Mit leichtem Druck gegen die Kapsel prüfen, ob sie fest sitzt.



### Anschliebetisch befestigen

1213: Die Ordnungplatte umdrehen und einhängen (A).  
1214/1222 E: Den Anschliebetisch auf den Freiarm schieben. Die Führungsstifte müssen dabei in die beiden Bohrungen gleiten (B).

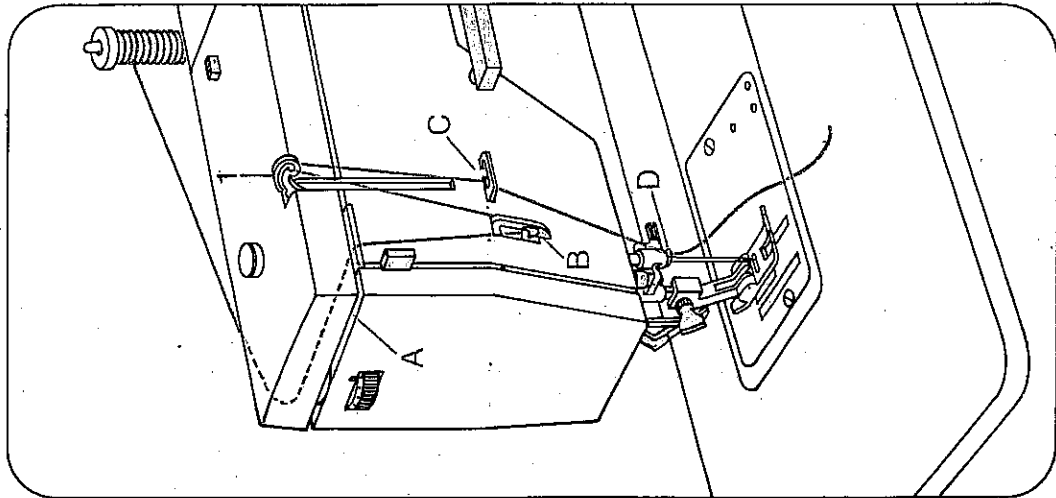


### Oberfaden einfädeln

Den Faden von der Garnrolle in den Schlitz A, die Führung B und den Fadenhebel 1 ziehen. Dann in die Führungen C und D ziehen.

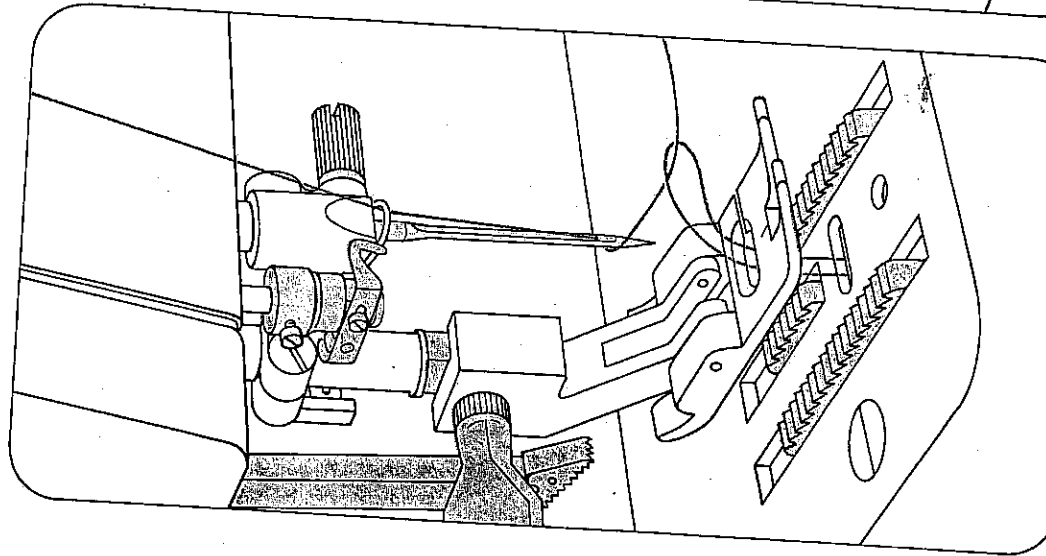
### Nadel einfädeln

1213/1214: Nadel und Fadenhebel 1 (wie Zeichnung) nach oben stellen, durch Drehen des Handrades nach vorn. 1222 E: Stoffdrückerhebel 21 in höchste Stellung bringen (Stopmatic). Einfädler taste 18 ganz nach unten drücken. Den Faden unter die Haken A und B legen. Gleichzeitig Taste 18 und den Faden loslassen. Der Faden wird durch das Nadelöhr gezogen.



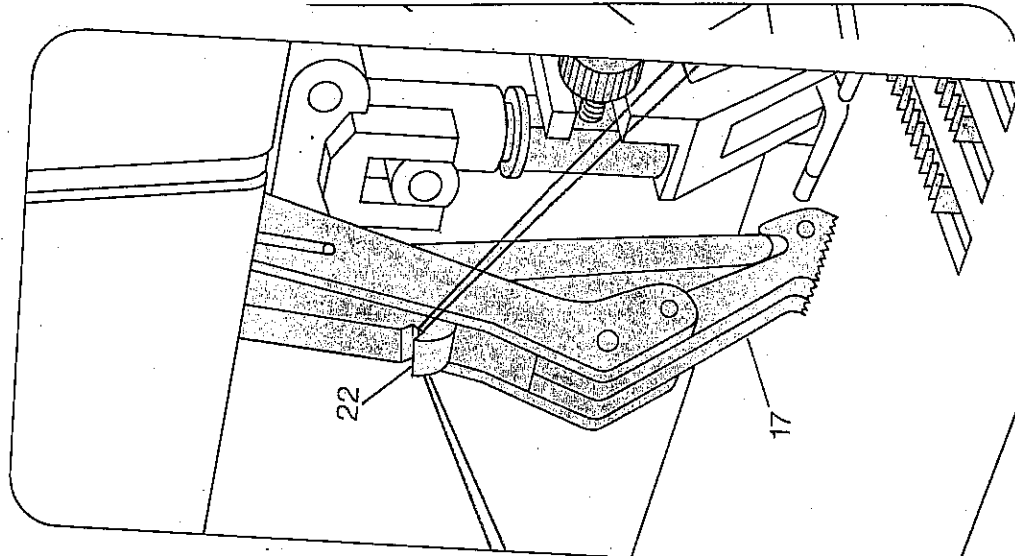
### Unterfaden heraufholen

Oberfaden leicht gestrafft halten. 1213/1214: Handrad 9 nach vorn drehen, bis die Nadel einmal nach unten und wieder nach oben gegangen ist und der Fadenhebel oben steht. 1222 E: Stoffdrückerhebel in höchste Stellung bringen (Stopmatic). Den Unterfaden aus dem Stichloch ziehen. Beide Fäden nach links unter den Nähfuß legen.



### Fadenabschneider

Er befindet sich an der Rückseite des Obertransportes 17. Das Nähgut nach hinten wegnehmen. Die Fäden in den Fadenabschneider 22 legen und nach unten ziehend abschneiden.



### Universal-Einstellknopf 10

Der äußere Ring wird gedreht, bis der gewünschte Gerad- oder Zickzackstich über der Einstellmarkierung A steht.

### Geradstich

Der Geradstich liegt im Bereich 0 bis 4.

### Zickzackstich

Einstellmarkierung = A

Der Zickzackstich liegt in den Bereichen 5, 6, 7, 8 und 9.

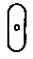
Die Bereiche 5 bis 8 beginnen rechts mit einer dichten Stichlänge.

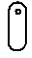
Nach links wird sie der Skala gemäß länger. Im Bereich zwischen 4 und 5 liegt ein schmaler-langer Zickzackstich.


### Stichlage

Die Stichlage ist die Stellung der Nadel im Stichloch.

Die gewünschte Stichlage durch Drehen des Knopfes 11 unter die Markierung A stellen.

 = Stichlage Mitte (normal)

 = Stichlage rechts

 = Stichlage links

### Rückwärtsnähen und Transporteur versenken

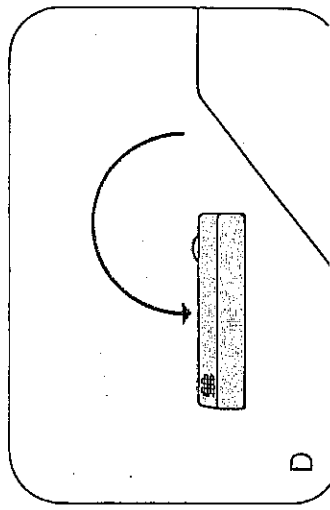
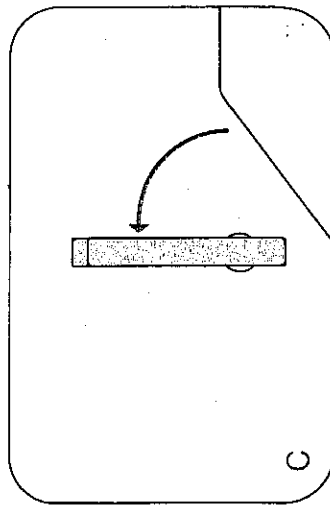
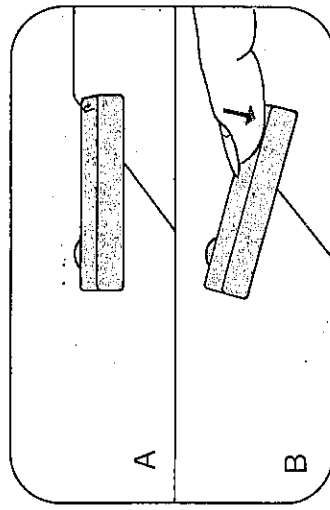
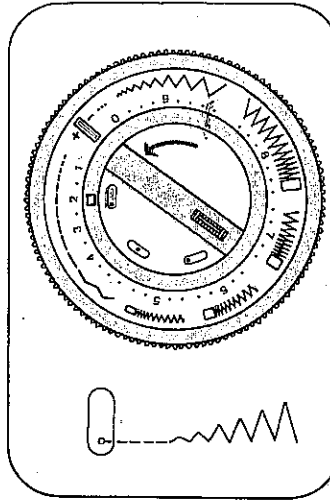
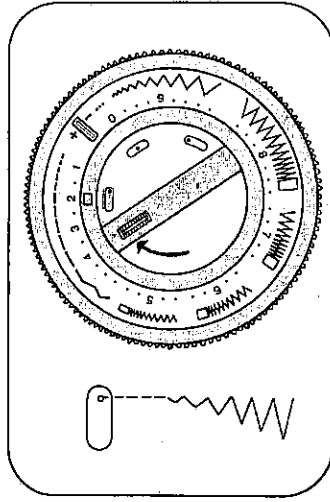
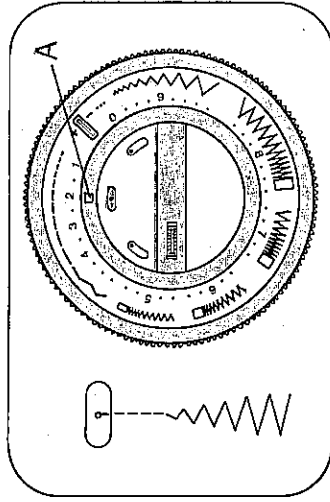
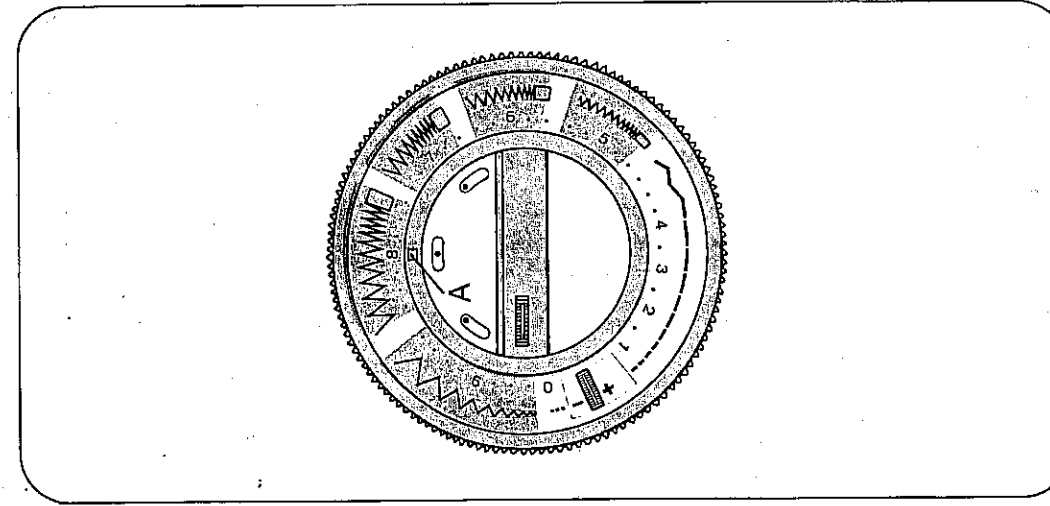
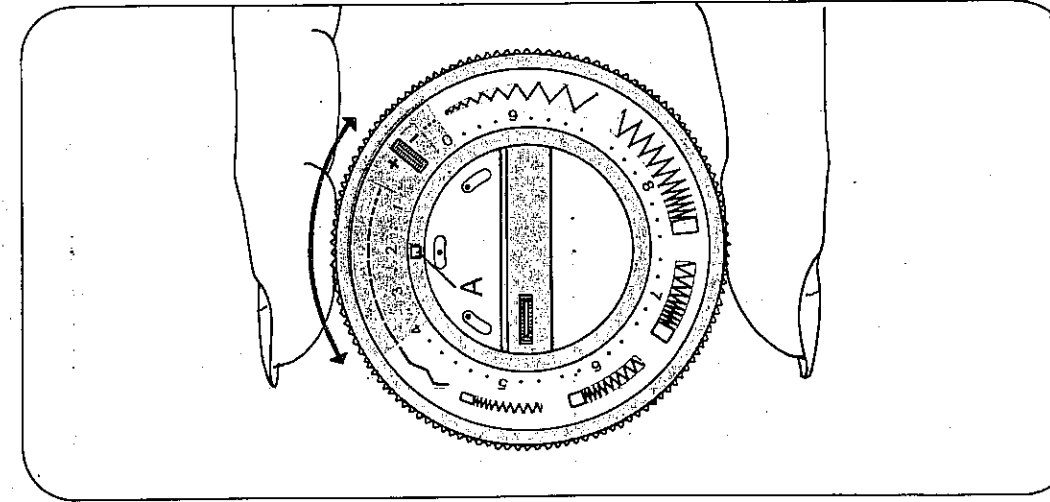
Die Taste 20 hat folgende Stellungen:

A = Normalstellung

B = Solange die Taste gedrückt wird, näht die Maschine rückwärts

C = Taste hochstellen. Die Maschine näht dauernd rückwärts.

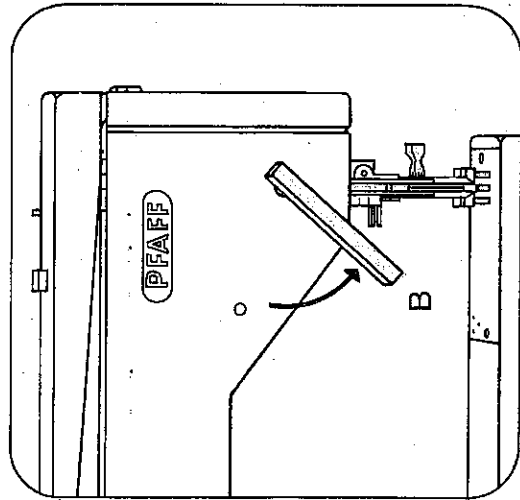
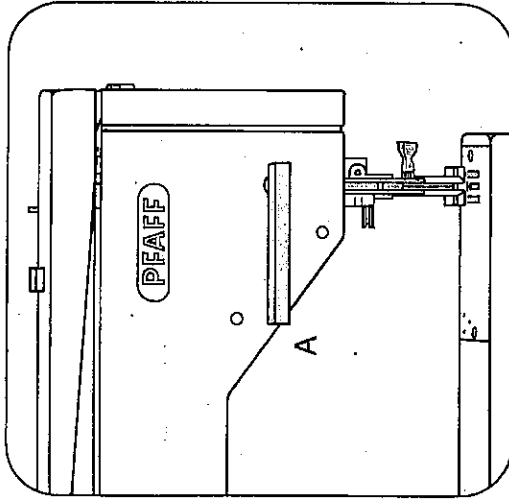
D = Transporteur ist versenkt (sticken und stopfen etc.)



### Stoffrückheber Modell 1213/1214

Der Hebel 21 hat 2 Stellungen:

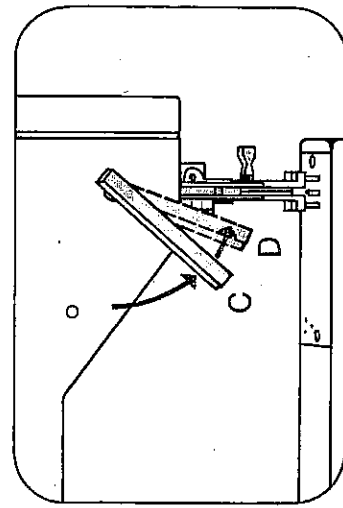
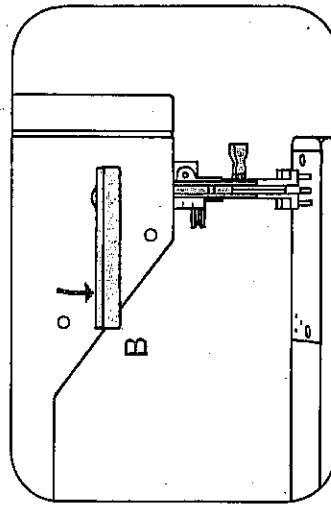
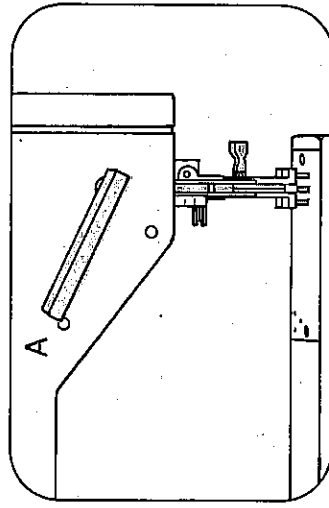
- A = Nähfuß angehoben. (Vor dem Herausnehmen der Nadelheit die Nadel und den Fadenhebel 1, durch Drehen des Handrades nach vorn, hochstellen.)
- B = Nähfuß ist zum Nähen gesenkt.



### Stoffrückheber und Stopmatic Modell 1222 E

Der Hebel 21 hat 4 Stellungen:

- A = Nähfuß angehoben. Die Stopmatic holt die Nadel nach oben. (Nadel einfädeln, Spulen, Stoff herausnehmen)
- B = Nähfuß ist angehoben. (Drehen des Stoffes)
- C = Nähfuß ist zum Nähen gesenkt.
- D = Stopmatic holt die Nadel nach oben (Heften)

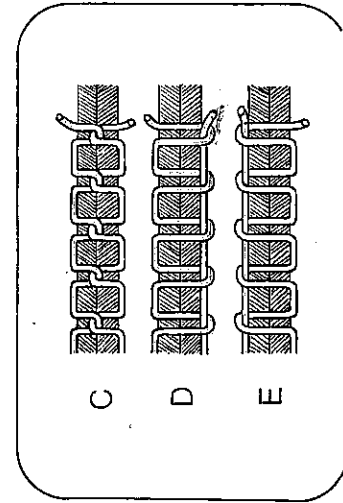
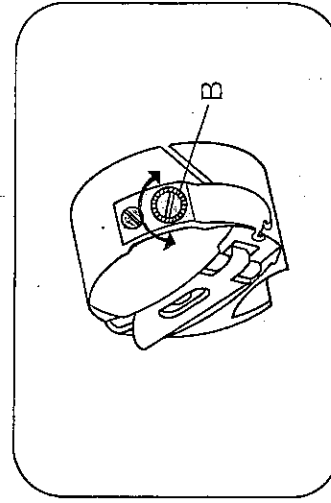
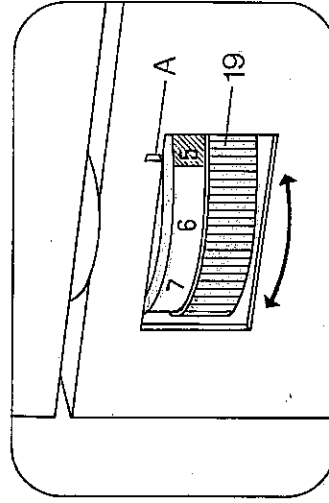


### Oberfadenspannung (19)

A = Einstellmarkierung. Die normale Einstellung liegt im grünen Bereich von 3 bis 5. Je höher die Zahl, je fester die Spannung!

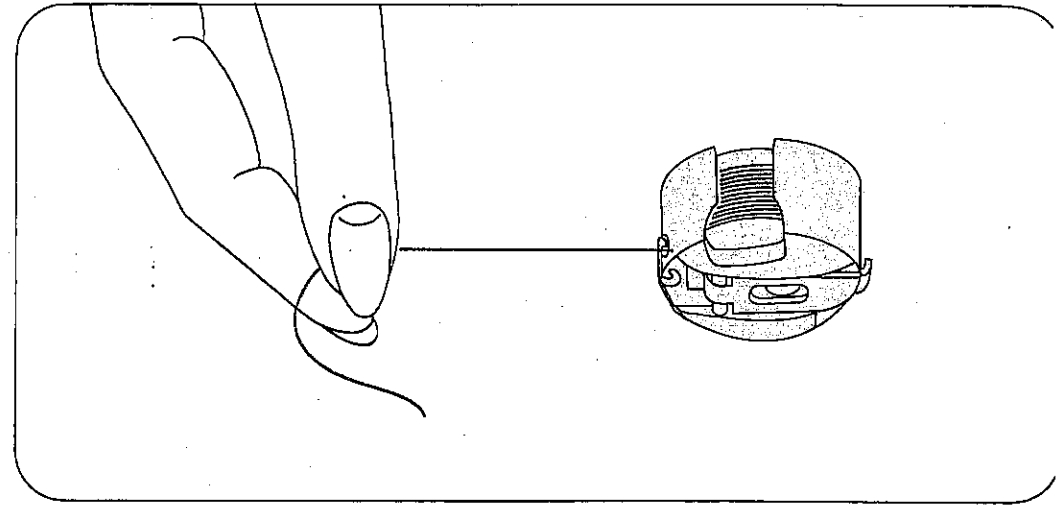
### Unterfadenspannung

- B = Einstellschraube. Linksdrehung = loser; Rechtsdrehung = fester
- C = richtige Fadenspannung
- D = oben zu lose oder unten zu fest
- E = unten zu lose oder oben zu fest



### Die richtige Unterfadenspannung

Die Spulenkapsel mit gefüllter Spule frei am Faden aufhängen. Sie darf nicht aus eigener Schwere herabgleiten, muß aber bei leichten, ruckartigen Aufwärtsbewegungen der Hand stufenweise niedersinken.

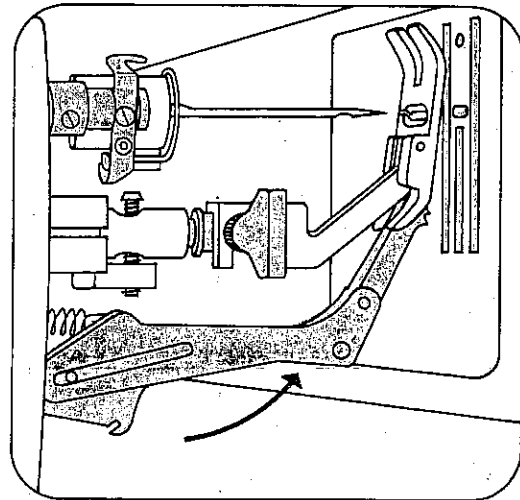
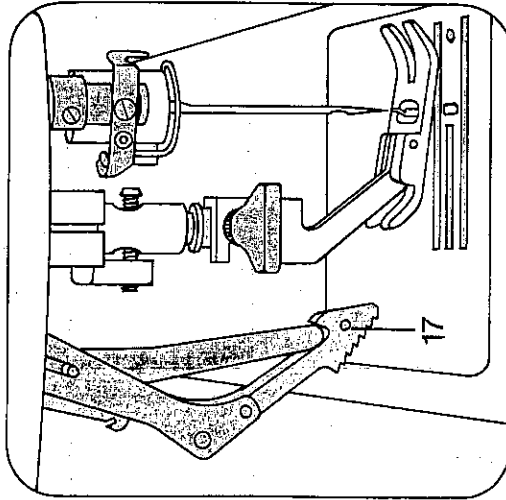


### Doppelter Stofftransport

Er verhindert das Verschieben der Stoffbahnen gegeneinander.

Einschalten: Obertransport 17 nach unten schieben, bis er einrastet.

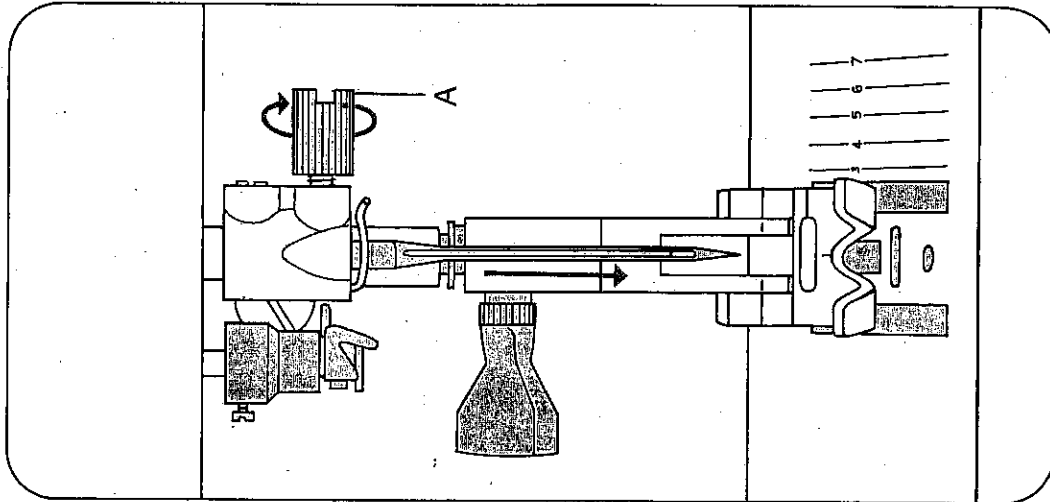
Ausschalten: Leicht nach unten drücken und herausziehen.



### Nadel auswechseln

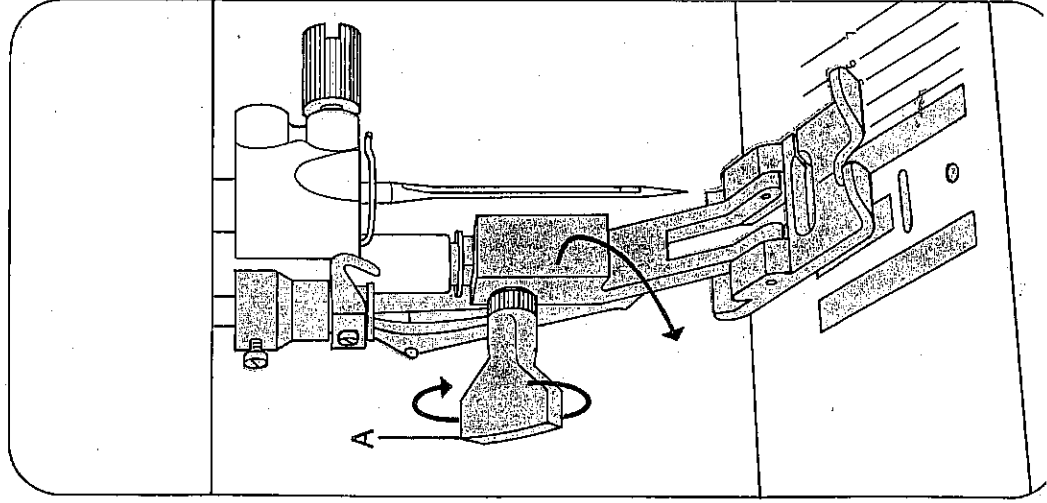
Nadel hochstellen. Nadel halten, Schraube A lösen und die Nadel nach unten herausnehmen.

Neue Nadel System 130/705 H (flache Kolbenseite nach hinten) senkrecht bis zum Anschlag nach oben schieben und Schraube A festdrehen!



### Nähfuß auswechseln

Nadel hochstellen. Halteschraube A lösen, bis sich der Fuß nach vorne, zur Seite, oder nach hinten herausnehmen läßt. Nähfuß einsetzen und die Schraube A wieder festdrehen.



### Nutzstiche

Deckel 4 hochstellen.

A Elasticstich

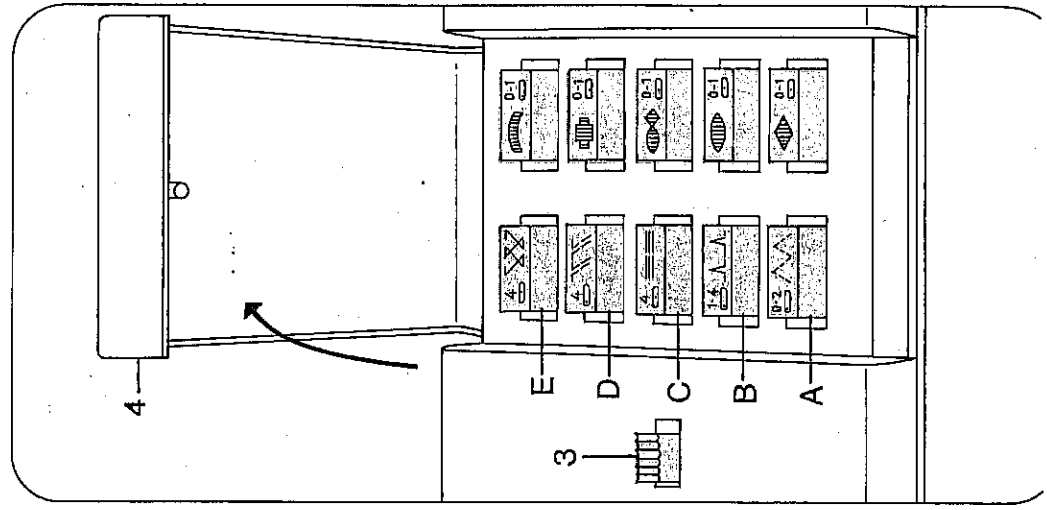
B Blindstich

C Stretch-3fach-Stich

D Overlockstich

E Hexenstich

3 Ausschalttaste zum Lösen der gedrückten Tasten.

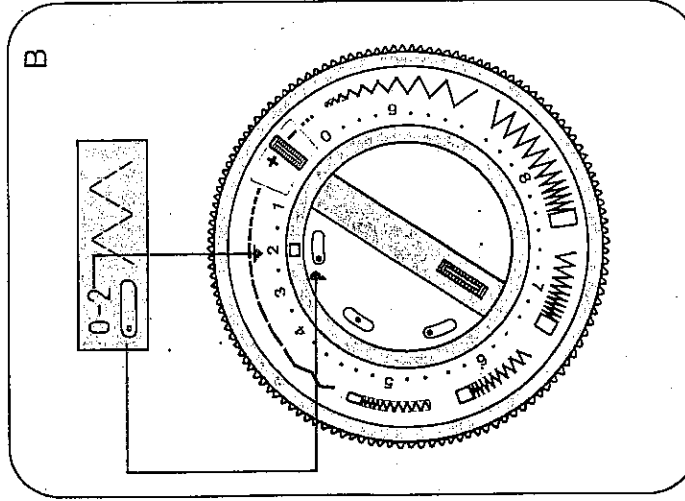
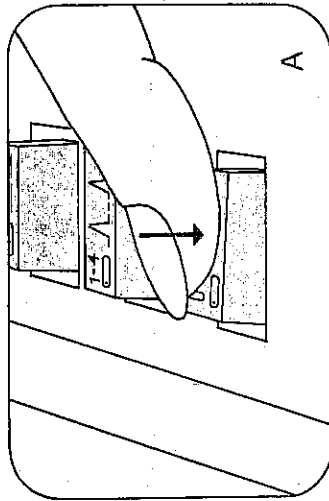


### Nutzstich-Einstellung

Auf den Tasten ist die zum jeweiligen Nutzstich gehörende Einstellung des Universalknopfes 10/11 angegeben.

Einstellung:

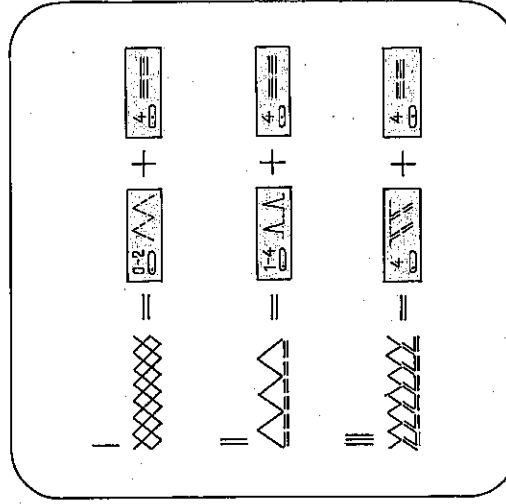
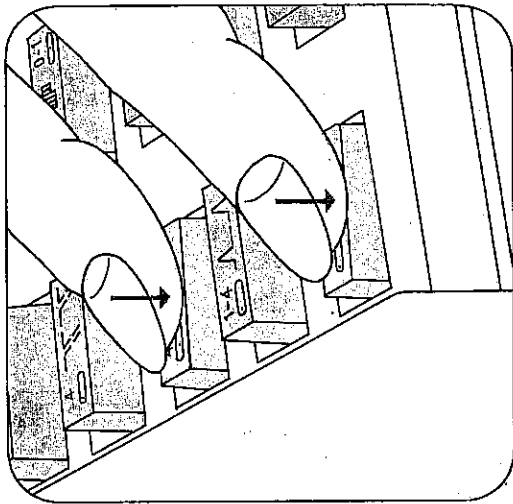
- A = Taste drücken
- B = Universalknopf einstellen



### Nutzstich-Kombinationen

2 Tasten gleichzeitig drücken, ergibt neue Nutznähte.

- I Wabenstich  
Einstellung: Taste A+C, Geradstich 4, Stichlage links
- II Pulloverstich  
Einstellung: Taste B+C, Geradstich 4, Stichlage links
- III Super-Stretchstich  
Einstellung: Taste C+D, Geradstich 4, Stichlage links, Taste 20 hochstellen



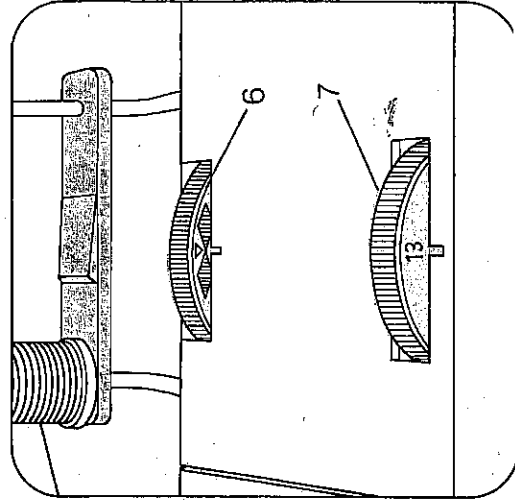
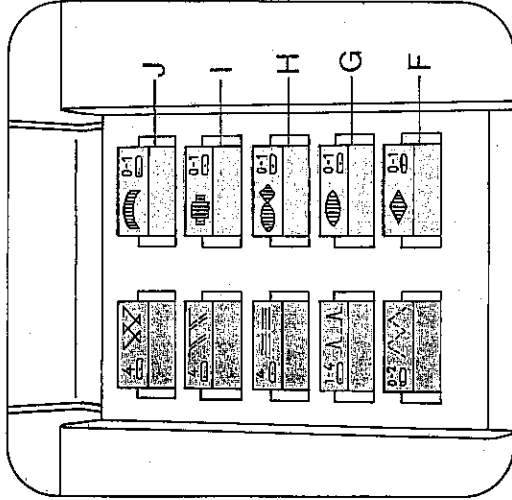
### Zierstiche

Die Tasten F bis J zeigen die Zierstiche (Einstellung wie Nutzstiche).

Die Länge des Musters wird durch Drehen der Scheibe 7 in dem Bereich 10 bis 18 gewählt (Bei Einstellung auf Symbol sind die Zierstiche ausgeschaltet).

Mit der Einstellscheibe 6 wird der Musteranfang eingestellt (Einstellung wie Zeichnung).

Durch Stichlage links, Mitte oder rechts erzielen Sie eine Musteränderung.

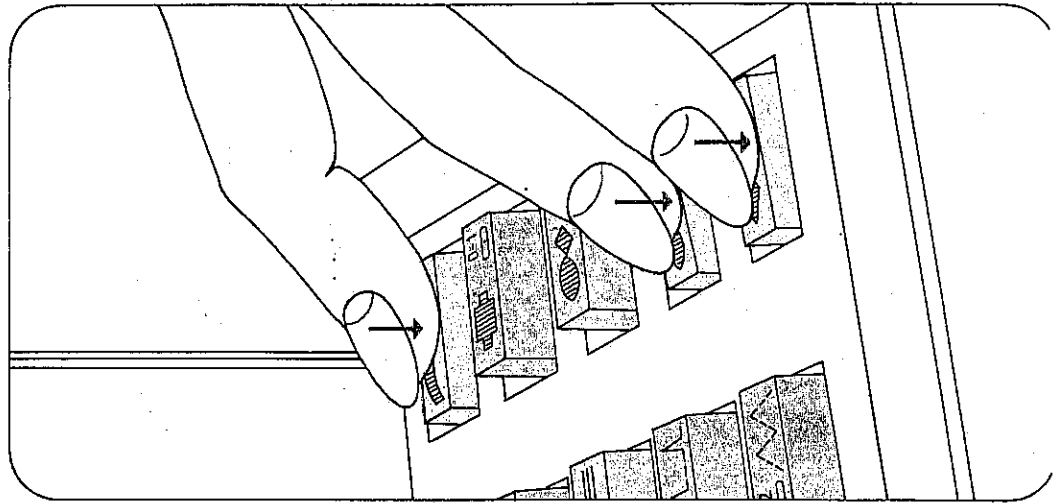


### Zierstich-Kombinationen

2 oder 3 Tasten gleichzeitig gedrückt, ergeben neue Zierstichmuster.

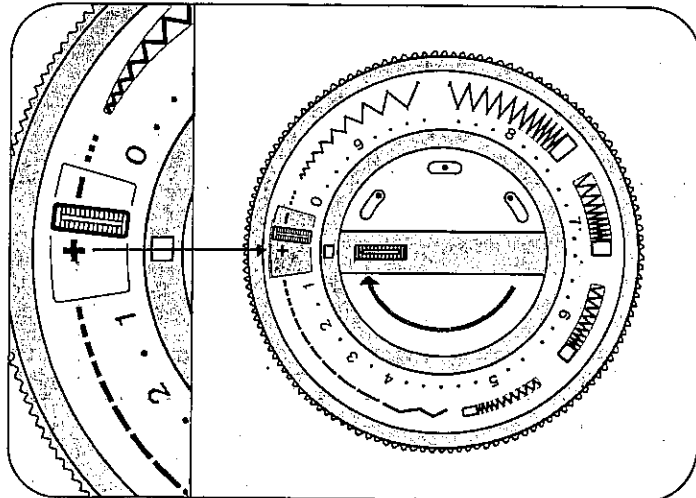
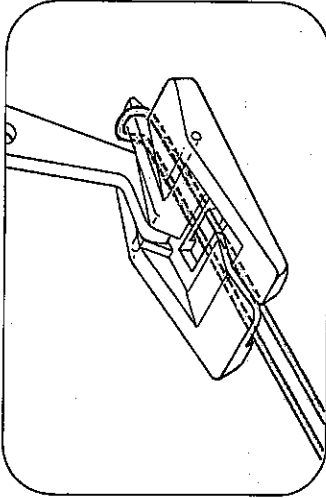
### Stichtabelle (Beilage)

Alle Nähte sowie Nutz- und Zierstich-Kombinationen sind auf der Stichtabelle gezeigt.



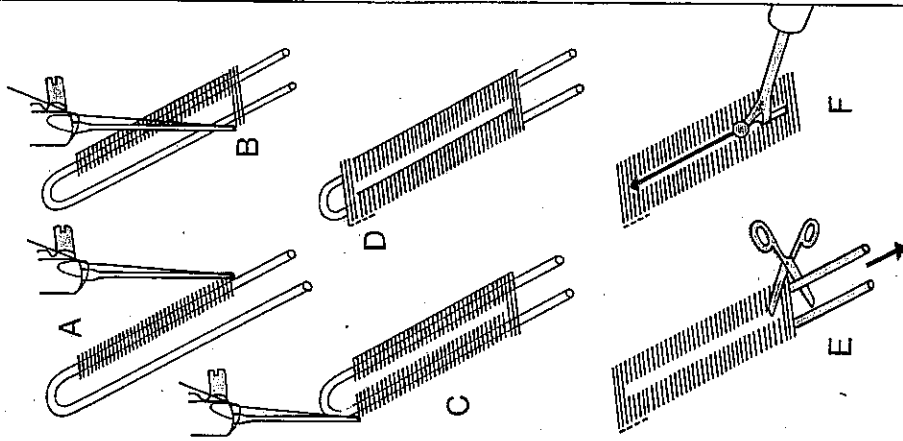
### Knopfloch einstellen

- A Knopflochfuß einsetzen.
- B Drucktasten ausschalten. Knopf 10 und Griff 11 wie unten gezeigt einstellen. Griff 11 nur rechtsherum drehen. Die Stichdichte mit Knopf 10 im Knopflochbereich von + nach - regulieren.
- C Knopflochanfang: Griff 11 immer, wie unten gezeigt, einstellen.
- D Einlaufaden, wie in der Zeichnung gezeigt, einlegen.



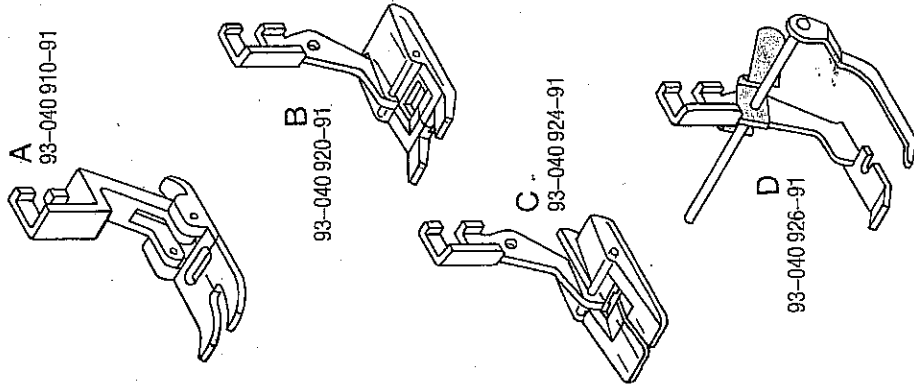
### Knopflochnähen

- A Erste Raupe nähen.
- B Taste 12 drücken, einige Riegelstiche nähen, Taste loslassen.
- C Die automatisch eingeschaltete linke Raupe nähen.
- D Taste 12 drücken, Riegelstiche nähen, Taste loslassen und einige Stiche nähen.
- E Einlaufaden anziehen und abschneiden.
- F Knopfloch aufschneiden.



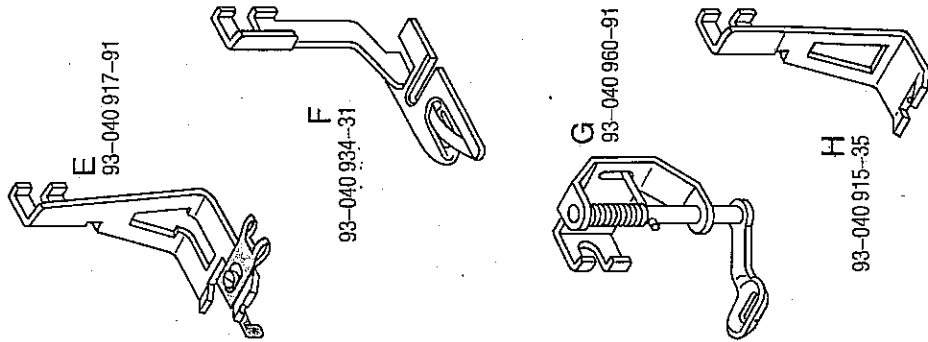
### Nähfüße

- A Normalnähfuß:  
für alle Näharbeiten, die keinen speziellen Nähfuß erfordern.
- B Klarsichtfuß, für Zierstiche nähen, Knöpfe annähen.
- C Knopflochfuß
- D Reißverschluss- oder Kantenfuß mit Führungslinial



### Blindstichfuß

- F Säumer
- G Stopfuß: zum Sticken und Stopfen
- H Kordonierfuß: zum Kordonieren und Applizieren.



## Sonderzubehör

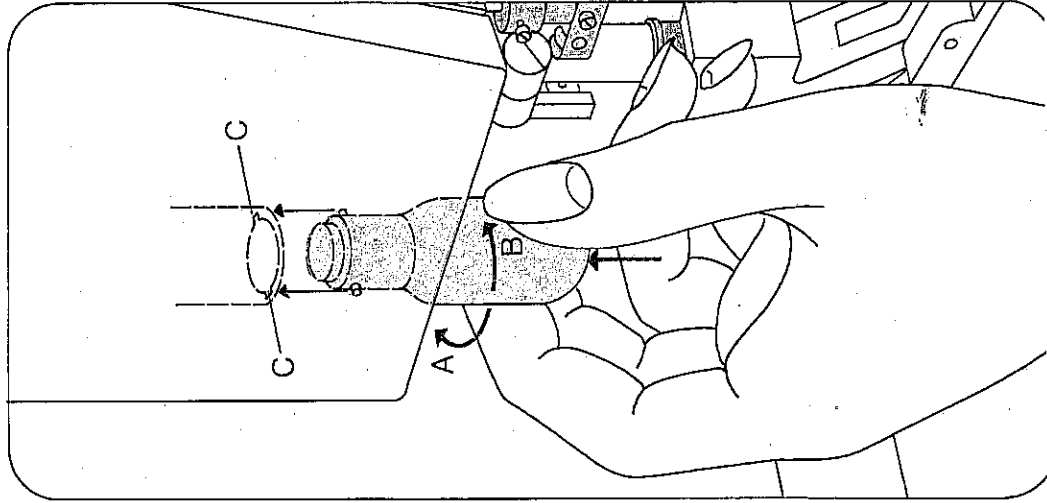
Das Sonderzubehör ist für spezielle Näharbeiten. Es ist im PFAFF-Geschäft erhältlich.

Zubehör	Bestell-Nr.	Näharbeit
Biesenapparatesatz	93-107 560-91	
Biesenfuß 3 Rillen (Zwillingsnadel mit Nadelabstand 2,5 oder 3)	93-040 948-31	zum Biesennähen (Nadelstärke 80, für feine Biesen Nadelstärke 70)
Biesenfuß 5 Rillen (Zwillingsnadeln mit Nadelabstand 1,8 - 2,0 oder 2,5)	93-040 950-31	
Biesenfuß 7 Rillen (Zwillingsnadeln mit Nadelabstand 1,4 - 1,6 oder 1,8)	93-040 952-31	
Fransenfuß	93-040 943-31	zum Nähen von Fransen und zum Durchschlagen
Geradstichfuß	98-074 005-00	
Stichplatte mit Rundloch für Freiarm-Modelle	93-040 940-35	für Absteppnähte und zum Nähen von besonders feinen und weichen Stoffen (Seidenjersey etc.).
Stichplatte mit Rundloch für Grundplatten-Modelle	93-040 939-35	
Kantenführung mit Schraube	93-053 077-25	Führungslinole für Abstepparbeiten
Kantenstepper beidseitig	98-501 000-27	zum Einnähen von Reißverschlüssen
Kapper	93-040 938-31	für Kappnähte
Kräuselfuß zickzack	93-847 520-06	zum Kräuseln von Volants
Lochstichplättchen	93-040 946-45	für Lochstickerei
Säumer (Muschel-) 2,0	93-847 546-00	
Säumer (Roll-) 1,0	93-847 547-00	Zum Säumen von Kanten mit Zickzackstich
Schrägbandeinfasser	98-055 622-00	zum Einfassen von Kanten mit Schrägband
Teflonfuß zickzack (beschichtete Nähfußsohle)	93-040 955-91	zum Nähen von Plastic und Kunststoff
Walzenfuß	93-100 912-21	zum Nähen von beschich- teterm Synthetikmaterial
Garnrollensteg	93-040 854-45	zum Nähen mit 3 Garnrollen

## Glühbirne auswechseln

Glühbirne hochdrücken, nach A drehen und herausnehmen.

Neue Glühbirne so einsetzen, daß die Führungen in den Schlitz C gleiten. Hochdrücken und nach B drehen.



## Reinigen und Ölen

1213: Deckel 15 abnehmen. Stichplatte vorziehen und abheben.

1214/1222 E: Schrauben entfernen und Stichplatte abnehmen. Kappe 25 öffnen. Spulenkapfel herausnehmen. Mit einem Pinsel den Greiferraum und den Transporteur reinigen.

Die Maschine nicht ölen, da wartungsfrei; nur ab und zu einen Tropfen Öl in die Greiferbahn geben.

